

## Jednotka pro monitorování teploty pro litou pryskyřici a MV transformátory suchého typu

Nová řada jednotek s revolučními technickými vlastnostmi díky jejich výkonnosti, spolehlivosti a kompletnímu programu tepelné ochrany lité pryskyřice a transformátorů suchého typu.

Už není třeba žádné ochranné relé s dopředu určenými technickými vlastnostmi. Místo toho máme celou škálu jednotek, které je možné nakonfigurovat na požadovanou komunikaci a monitorování na dálku.

## Controllo termico di trasformatori di MT incapsulati in resina e a secco.

Una nuova serie di apparecchiature dalle caratteristiche rivoluzionarie, per prestazioni, affidabilità e completezza, per la protezione termica di trasformatori incapsulati in resina e a secco. Non più apparecchiature elettroniche dedicate, con caratteristiche tecniche prefissate, ma una serie di apparecchiature che si possono configurare secondo le esigenze di comunicazione e controllo a distanza.

### Alternativy:

- NT935-Trop (ochrana elektronických částí)
- NT935-Ni 120/100 vstup z RTD Ni 120/100
- NT935-4 samostatné nastavení alarmů pro každý kanál
- NT935 RINA (schválené pro využití v námořnictví)

### Univerzální napájení:

se vstupem od 24 do 240 Vac-dc

### Opzioni:

- NT935-Trop schede elettroniche protette (tropicalizzazione)
- NT935-Ni 120/100 ingresso da RTD Ni100 e Ni120
- NT935-4 set degli allarmi separato per ogni singolo ingresso
- NT935 RINA (certificato per applicazione navale)

### Alimentazione universale: da 24 a 240 Vca-cc.

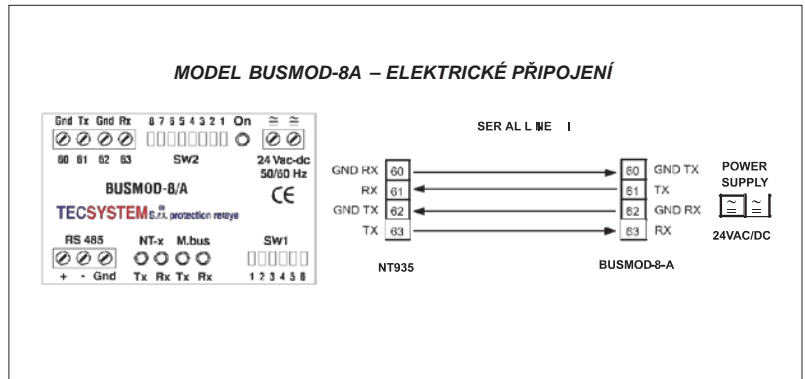
### Jiné verze / Versioni particolari

	<ul style="list-style-type: none"> <li>• <b>NT935 ModBus interní:</b> Jednotka s výstupem RS485 ModBus. Centralina con uscita seriale RS485 ModBus.</li> </ul>
	<ul style="list-style-type: none"> <li>• <b>NT935 + BusMod 8A:</b> Jednotka s externím modulem pro výstup RS485 ModBus. Centralina con uscita seriale RS485 ModBus tramite modulo esterno.</li> </ul>
	<ul style="list-style-type: none"> <li>• <b>NT935 analogový výstup 4-20 mA interní:</b> Jednotka s jedním analogovým výstupem. Centralina con una uscita analogica.</li> </ul>
	<ul style="list-style-type: none"> <li>• <b>NT935 + Conv 4/420/A:</b> Jednotka s externím modulem pro 4 analogové výstupy 4-20 mA. Centralina con modulo esterno per 4 uscite analogiche 4-20 mA.</li> </ul>
	<ul style="list-style-type: none"> <li>• <b>NT935 + MODRLA/A:</b> Jednotka + externí modul se samostatným alarmem a vypínacím relé pro každý kanál samostatně. Centralina + modulo esterno con relay di allarme e sgancio separato per ogni singolo canale.</li> </ul>

## NT935 Schéma zapojení s externími moduly Schema di collegamento tra NT 935 e i differenti moduli esterni opzionali

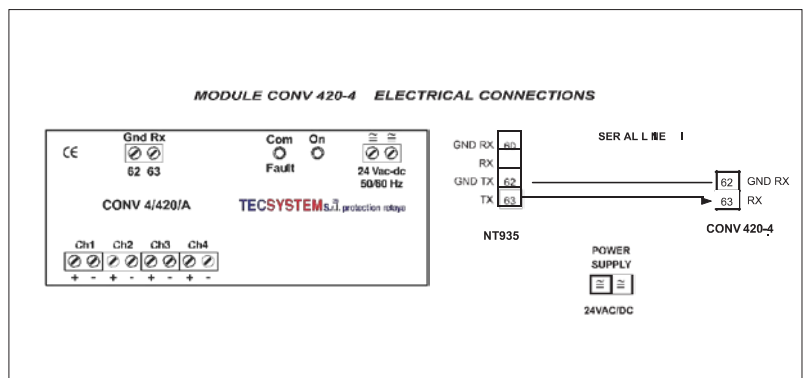
*BUSMOD 8-A: externí modul pro výstup RS 485 ModBus.*

BUSMOD 8-A: modulo esterno per uscita digitale RS 485 ModBus.



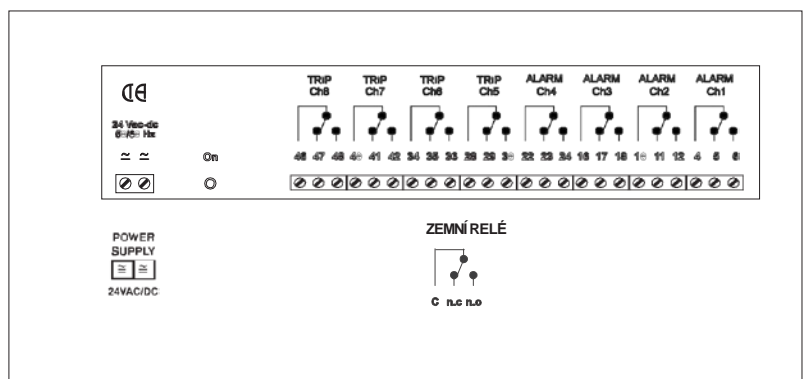
*CONV 4/420-A: externí modul pro 4 analogové výstupy 4-20 mA.*

CONV 4/420-A: modulo esterno per 4 uscite analogiche 4-20 mA.



*MOD RL4/A: Externí modul se čtyřmi alarmy a vypínacími relé pro každý kanál samostatně.*

MOD RL4/A: Modulo esterno con 4 relay di allarme e sgancio separati per ogni singolo canale.



## TECHNICKÁ SPECIFIKACE

### NAPÁJENÍ

Jmenovité hodnoty 24-240 Vac-dc  
Vdc s reverzibilními polaritami

### VSTUPY

3 nebo 4 vstupy RTD Pt100 -3 dráty  
Snímatelné zadní svorky  
Vstupní kanály chráněné před elektromagnetickými zvuky a rušením  
Náhrada snímacího kabelu do maximální vzdálenosti 500 m (1mm<sup>2</sup>)

### VÝSTUPY

2 poplachové relé (ALARM – VYHOZENÍ / VYPNUTÍ)  
2 poplachové relé na kontrolu ventilátorů (VENTILÁTOR č. 1 a VENTILÁTOR č.2)  
1 alarm pro poruchu nebo nestandardní fungování snímače (PORUCHA)  
Výkon výstupních kontaktů: 5A-250 Vac res.

### ZKOUŠKY A VÝKONY

Montáž v souladu s pravidly CE  
Ochrana před elektrickými šumy: CEI-EN 61000-4-4  
Izolační pevnost: 2500 Vac na 1 minutu od relé k snímačům, od relé k napájení a od napájení ke snímačům  
Přesnost: ± 1% hodnoty kompletní škály ± 1 číslice  
Provozní teplota okolí od -20 °C do +60°C  
Vlhkost: 90% bez kondenzace  
Samozhášecí pouzdro/obal NORYL 94V0  
Čelo z polykarbonátu IP65  
Zatížení: 4VA  
Uchování dat: minimálně 10 let  
Digitální linearita signálu snímače  
Samodiagnostický obvod  
**Alternativa:** ochrana elektronického dílu (Trop.)

### ZOBRAZOVÁNÍ A ŘÍZENÍ DAT

1 displej 13 mm vysoký s trojicerným zobrazením teplot a zpráv  
4 LED kontrolky pro identifikaci vybraného kanálu  
4 LED kontrolky na zobrazení stavu alarmů pro vybraný kanál  
Monitorování teploty od 0 °C do 240°C  
2 poplachové mezní hodnoty pro kanály 1-2-3  
2 poplachové mezní hodnoty pro kanál 4  
2 spínací/vypínací mezní hodnoty na řízení ventilátorů  
Diagnostika snímačů (Fcc-Foc)  
Diagnostika uchovaných dat (Ech)  
Automatické zobrazení nesprávného programování  
Možnost nastavení automatického skenování kanálů, nejvíce horkého kanálu, manuálního skenování  
Maximální dosažené teploty, uložení signálních hlášení a uložení hlášení poruch snímačů  
Čelní tlačítko na resetování alarmu

### ROZMĚRY

100x100 mm-DIN43700– hloubka 130 mm (včetně svorek)  
Pojistka panelu 92 x 92 mm

## SPECIFICHE TECNICHE

### ALIMENTAZIONE

Valori nominali 24-240 Vca-cc  
Vcc con polarità invertibili

### INGRESSI

3 o 4 ingressi RTD Pt100 a tre fili  
Collegamenti su morsettiere estraibili  
Canali ingresso protetti contro i disturbi elettromagnetici  
Compensazione cavi per termoresistenze fino a 500 m (1mm<sup>2</sup>)

### USCITE

2 relays di allarme (ALARM -TRIP)  
2 relays di gestione ventilazione (FAN 1 e FAN 2)  
1 relay guasto sonde o anomalia funzionamento (FAULT)  
Relays di uscita con contatti da 5A-250Vca resistivi

### TEST E PRESTAZIONI

Costruzione in accordo normative CE  
Protezione contro disturbi elettrici CEI-EN 61000-4-4  
Rigidità dielettrica: 2500 Vca per 1 minuto tra relays di uscita e sonde, relays e alimentazione, alimentazione e sonde  
Precisione: ± 1% v/s, ± 1 digit Temperatura di lavoro: da -20°C a +60°C Umidità ammessa: 90% senza condensa Contenitore in NORYL 94V0 autoestinguente Frontale in policarbonato IP65  
Assorbimento: 4VA  
Memoria dati: 10 anni minimo  
Linearizzazione digitale segnale sonde  
Circuito di autodiagnosi  
**Opzione:** trattamento protettivo parte elettronica (Trop.)

### VISUALIZZAZIONE E GESTIONE DATI

1 display da 13 mm a 3 cifre per visualizzare temperature e messaggi  
4 led per indicare il canale selezionato  
4 led per visualizzare lo stato degli allarmi del canale selezionato  
Controllo temperatura da 0 °C a 240°C  
2 soglie di allarme per i canali 1-2-3  
2 soglie di allarme per il canale 4  
2 soglie controllo ON-OFF ventilazione  
Diagnostica delle sonde (Fcc-Foc)  
Diagnostica memoria dati (Ech)  
Segnalazione di errata programmazione  
Selezione tra scansione automatica canali, canale più caldo o scansione manuale  
Memoria max. temp. raggiunte dai canali, memoria allarmi e guasto sonde.  
Tasto frontale per il reset degli allarmi

### DIMENSIONI

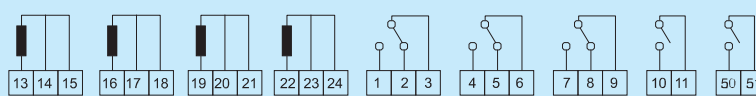
100x100 mm-DIN43700- prof. 130 mm (compreso morsettieria)  
Foro pannello 92 x 92 mm

## NT935 ELEKTRICKÉ ZAPOJENÍ

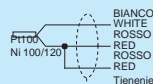
### Pt100 VSTUPY

CH1 CH2 CH3 CH4

### VÝSTUPY ALARM RELÉ VÝSTUPY



NAPÁJENÍ  
24-240 Vac-Vdc



### EXTERNÍ MODUL – VSTUP A VÝSTUP

